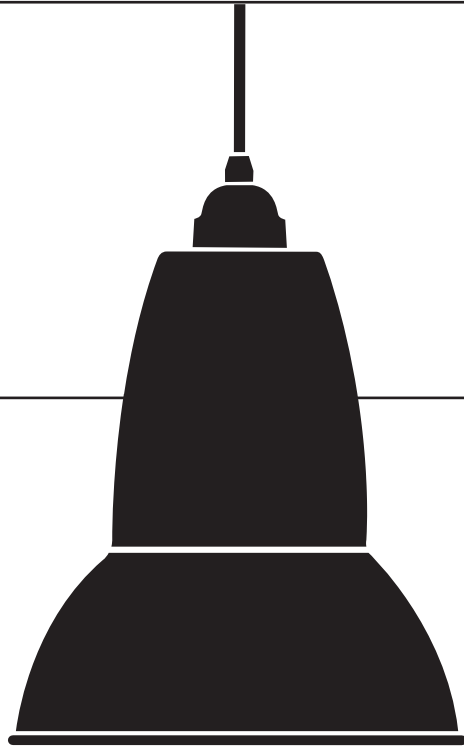
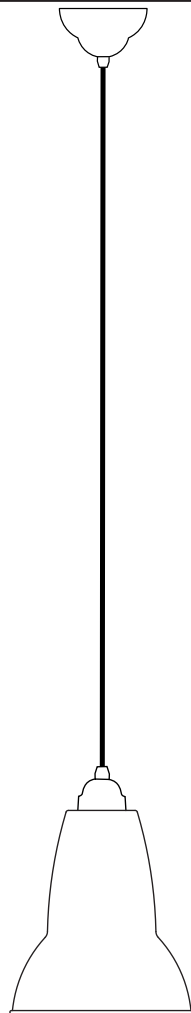


ANGLEPOISE®
Abandon Darkness.



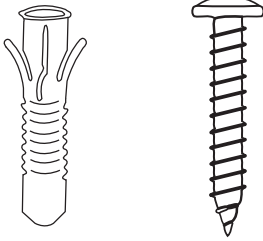
**Original 1227™ Midi
Pendant**

Original 1227™ Midi Pendant



ASSEMBLY PARTS AND TOOLS:

Your Anglepoise comes supplied with everything you need to assemble and install your product. The assembly parts and tools you'll find in the box are:



2 x Rawl Plug 2 x Wall Screw

REPLACEMENT PARTS:

If you require any replacement parts for your lamp please visit www.anglepoise.com/spares.

PARTS NOT TO SCALE

TECHNICAL INFORMATION:

We recommend using an E27 LED bulb in your product with a colour temperature of 2700K. This bulb is suitable for most applications. If you require a different light output you can use an alternative bulb.

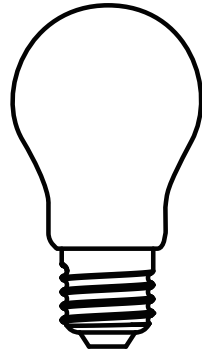
Important:

Do not use a bulb which exceeds the maximum wattage indicated inside the shade.

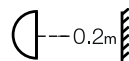
Rated Voltage: 220-240V AC / 50-60Hz

Please Note:

This product should **ONLY** be used in a dry, indoor environment.

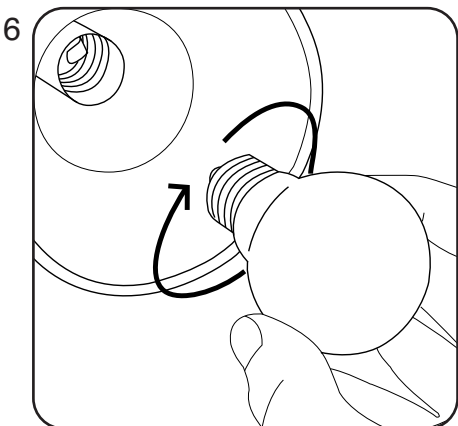
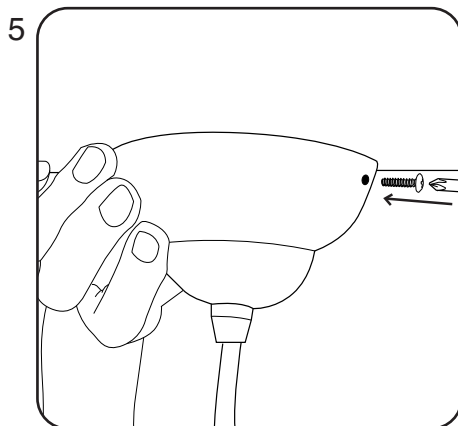
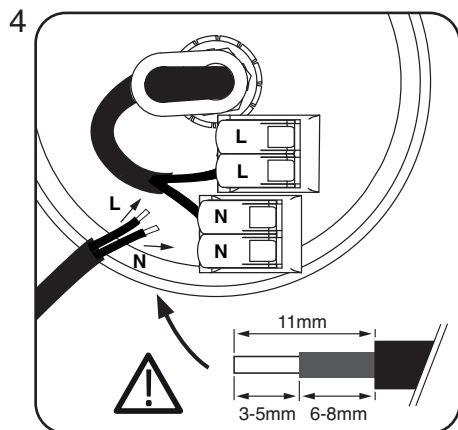
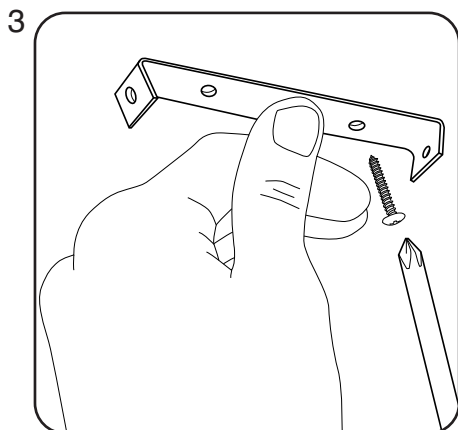
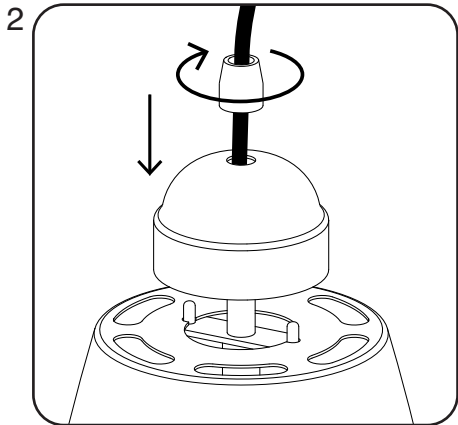
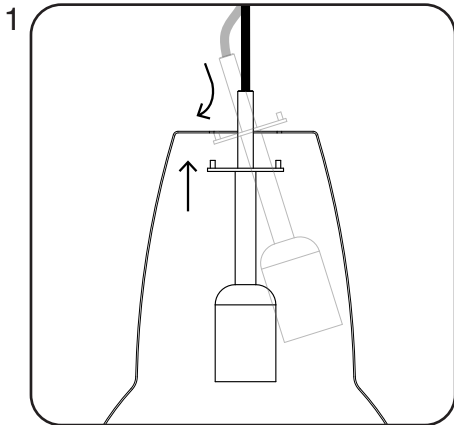


220-240V AC ~ 50-60Hz



Symbol defines minimum safe operating distance from nearest object.

INSTALLATION:



INSTRUCTIONS:

1. Remove ceiling rose and wiring harness from the box. Drop the lamp holder through the hole in the top of the shade and ensure the pins are always located in the slots.
2. Slide top cap and nut down the cable and tighten until the shade is held firmly.
3. Remove bracket from the ceiling rose and attach it to ceiling. Make sure the ceiling is structurally suitable and that there are no electrical or plumbing services within the chosen area. Where applicable use Rawlplugs or similar fixing to ensure a secure fitment for the lamp.
4. To connect the product to the mains please use a qualified electrician. Hardwiring should always be undertaken by a professional. Wago connectors are included for easy wiring.

Trim connecting cables to recommended length as shown.

Simply lift the hinge, insert the relevant live/neutral into the vacant space in the Wago connector and close the hinge to make the electrical connection. Once connected, ensure the wiring is secure.

5. Place the ceiling rose over the bracket being careful not to trap any wires. Attach to the bracket using the screws provided.
6. Screw in bulb.

MAINTENANCE

Prior to cleaning or maintenance, always switch off and disconnect from the electricity supply and allow the shade to cool.

Clean with a soft, dry cloth avoiding using chemical based cleaners.

Repairs and the replacement of damaged cables or electrical parts should only be carried out by a qualified electrician, an authorised distributor or by Anglepoise Ltd.

Your product should only be used in a dry indoor environment.

It is essential that any replacement bulb does not exceed the maximum wattage indicated inside the shade.

QUALITY AND SAFETY

This product is marked to demonstrate conformity with relevant directives. The minimum operating distance from illuminated objects and surfaces is 0. 2M.

Rated Voltage 220V-240V AC / 50-60Hz.

INSTRUCTIONS D'ASSEMBLAGE:

1. Retirez la rosace et le câblage électrique du coffret. Insérez le support de lampe à travers l'ouverture en haut de l'abat-jour en veillant à garder les vis positionnées dans leur emplacement.
2. Faites glisser l'ensemble écrou et capuchon sur le câble et serrez jusqu'à maintenir fermement l'abat-jour.
3. Retirez la patte de protection de la rosace et fixez-la au plafond. Assurez-vous que la structure du plafond peut supporter le dispositif et qu'il n'existe aucun fil électrique ou canalisation dans la zone de fixation sélectionnée. Si nécessaire, utilisez des chevilles en plastique ou tout autre système similaire pour garantir le maintien de l'installation.
4. Pour connecter le produit au réseau électrique, faire appel aux services d'un électricien qualifié. Le câblage doit toujours être effectué par un professionnel. Des connecteurs WAGO sont inclus pour faciliter le raccordement.
Coupez les câbles de connexion à la longueur recommandée, comme illustré. Soulevez la charnière, insérez le câble de phase/neutre dans l'espace libre correspondant dans le connecteur WAGO, puis fermez la charnière pour établir la connexion électrique. Après la connexion, assurez-vous que le raccordement est sécurisé.
5. Fixer la rose sur le support de fixation au moyen des vis prévues à cet effet en prenant soin de ne pas coincer de câble entre la rose et le plafond.
6. Vissez l'ampoule.

ENTRETIEN

Avant toute opération de nettoyage ou d'entretien, éteignez et débranchez toujours la lampe. Laissez refroidir l'abat-jour. Nettoyez avec un chiffon doux et sec en évitant d'utiliser des nettoyeurs chimiques.

La réparation ou le remplacement de câblages électriques endommagés ne doit jamais être entreprise par quelqu'un d'autre qu'un électricien qualifié, un membre de l'équipe Anglepoise ou un de ses représentants agréés.

Votre produit ne doit être utilisé qu'à l'intérieur et dans un endroit sec. Il est indispensable que toute ampoule de remplacement ne soit pas d'une puissance supérieure à la puissance maximum indiquée sur l'étiquette apposée sur l'intérieur de l'abat-jour.

QUALITE ET SECURITE

Ce produit est conçu dans le respect des règles applicables en vigueur. Il porte la marque CE ce qui prouve sa conformité aux directives européennes concernées. La distance minimale entre les objets et surfaces éclairés et la lampe est de 0,2m.

Tension nominale : 220V-240V AC / 50-60Hz.

INSTALLATION:

1. Nehmen Sie den Deckenbaldachin und den Kabelstrang aus der Verpackung. Führen Sie den Lampenhalter durch die Öffnung im Lampenschirm und stellen Sie sicher, dass die Stifte stets in ihren Halterungen sitzen.
2. Ziehen Sie den Lampendeckel und die Mutter am Kabel hinunter, und ziehen Sie die Mutter an, bis der Schirm fest sitzt.
3. Nehmen Sie die Halterung aus dem Baldachin und bringen Sie diese an der Zimmerdecke an. Stellen Sie sicher, dass die Decke statisch für die Montage geeignet ist und dass keine Strom-, Gas- oder Wasserleitungen an der gewählten Montagestelle entlangführen. Verwenden Sie Dübel oder ähnliche Vorrichtungen, um eine sichere Anbringung zu gewährleisten.
4. Um das Produkt an die Hauptstromleitung anzuschließen, bitte einen qualifizierten Elektriker beauftragen. Verkabelungen sollten ausschließlich von einem Experten durchgeführt werden. Wago-Stecker für die einfache Verkabelung liegen bei. **Schneiden Sie die Verbindungskabel wie gezeigt auf die empfohlene Länge ab.** Dank des Scharniers können Sie leicht die entsprechende spannungsführende Phase/ neutrale Erde im freien Platz des Wago-Steckers einzuführen. Schließen Sie die Klappe, um die elektrische Verbindung herzustellen. Sobald die Verbindung hergestellt ist, prüfen Sie, ob die Verkabelung sicher ist.
5. Montieren Sie die Deckenblende über der Halteklammer. Achten Sie darauf, keine Kabel zu knicken. Befestigen Sie die Blende mit den beigelegten Schrauben an der Klammer.
6. Schrauben Sie die Glühbirne ein.

WARTUNG

Vor der Reinigung oder Wartung sollte die Lampe immer ausgeschaltet und von der Stromversorgung getrennt werden. Lassen Sie den Lampenschirm abkühlen. Reinigen Sie sie mit einem weichen, trockenen Tuch und verzichten Sie dabei auf chemische Reinigungsmittel.

Reparaturen und Ersatz von beschädigten Kabeln sollten nur von einem ausgebildeten Elektriker, Anglepoise Ltd. oder einem autorisierten Vertreter ausgeführt werden.

Ihr Produkt sollte nur in trockenen Innenräumen verwendet werden. Bitte beachten Sie, dass Ersatzbirnen die maximale Wattzahl nicht überschreiten dürfen, die auf dem Lampenschirm angegeben ist.

QUALITÄT UND SICHERHEIT

Dieses Produkt entspricht den relevanten Normen und ist entsprechend gekennzeichnet. Der Mindestabstand zu beleuchteten Objekten und Oberflächen beträgt 0,2 Meter.
Nominalspannung 220V-240V AC / 50-60Hz.

INSTRUCCIONES:

1. Retire el florón del techo y el arnés de cableado de la caja. Deje caer el soporte de la lámpara a través del agujero en la parte superior de la sombra y asegúrese de que los pasadores están siempre en las ranuras.
2. Deslice la tapa superior y la tuerca por el cable y apriete hasta que la pantalla se mantenga firmemente.
3. Retire el soporte del florón y acóplelo al techo. Asegúrese de que el techo es estructuralmente adecuado y que no hay instalaciones o trabajos eléctricos o de fontanería dentro de la zona elegida. Utilice tacos de plástico o una fijación similar para lograr un encaje seguro.
4. Conéctelo a la instalación eléctrica; para ello es recomendable que acuda a un técnico electricista autorizado, ya que las labores de instalación de cableado eléctrico las deberá realizar siempre un profesional. Se incluyen los conectores Wago para facilitar el cableado. **Corte los cables de conexión a la longitud recomendada como se muestra.** Simplemente levante la bisagra, inserte la toma de corriente/neutra en el espacio libre en el conector Wago y cierre la bisagra para realizar la conexión eléctrica. Una vez conectado, asegúrese que el cableado resulta seguro.
5. Sitúe la roseta de techo por encima del soporte con la precaución de no dejar atrapado ningún cable. Únala al soporte con los tornillos suministrados.
6. Enrosque la bombilla.

MANTENIMIENTO

Antes de limpiarla o realizar tareas de mantenimiento, desconecte y desenchufe siempre el aparato de la toma de corriente. Además, deje enfriar la pantalla. Limpieza con un trapo suave y seco evitando utilizar limpiadores con elementos químicos.

La reparación y la sustitución de cables dañados solo deberían estar efectuarías por un electricista cualificado, Anglepoise Ltd o un representante autorizado.

Solo debería utilizarse el producto en un entorno seco y en interiores. Es esencial que las bombillas de repuesto no superen el voltaje máximo indicado en la pantalla.

CALIDAD Y SEGURIDAD

Este producto lleva una marca que demuestra su conformidad con las normas pertinentes. La distancia mínima de funcionamiento desde objetos y superficies iluminados es de 0,2 m.
Voltaje nominal: 220V-240V AC / 50-60Hz.

ISTRUZIONI:

1. Rimuovi il supporto circolare e il cablaggio dalla scatola. Fai scendere il porta lampada attraverso il foro nella parte superiore dello schermo e assicurati che i perni si trovino sempre nelle fessure.
2. Fai scivolare il rivestimento superiore e il dado lungo il cavo e stringi fino a quando lo schermo è fissato saldamente.
3. Rimuovi la staffa dal supporto circolare e fissala al soffitto. Assicurati che il soffitto sia strutturalmente adatto e che non ci siano servizi elettrici o idraulici all'interno della zona prescelta. Utilizzare dei tasselli a espansione o sistemi di fissaggio simili per assicurare un montaggio sicuro.
4. Per collegare il prodotto alla rete elettrica, si prega di utilizzare un elettricista qualificato. La cablatrice deve sempre essere effettuata da un professionista. I morsetti Wago sono forniti per il collegamento diretto.
Tagliare i cavi di collegamento alla lunghezza consigliata come mostrato. Basterà sollevare la cerniera, inserire il filo corrispondente, di fase/neutro nello spazio vuoto del morsetto Wago e chiudere la cerniera per completare il collegamento elettrico. Una volta collegato, verificare che il cablaggio sia sicuro.
5. Posizionare il rosone sulla staffa, facendo attenzione a non sovrapporlo ad alcun cavo. Attaccare il rosone alla staffa utilizzando le viti fornite in dotazione.
6. Avvitare la lampadina.

MANUTENZIONE

Prima di procedere alla pulizia o alla manutenzione del prodotto, spegnerlo, staccare la spina dalla presa elettrica e lasciare che il paralume si raffreddi.

Pulire con un panno morbido e asciutto, evitando l'uso di detergenti chimici.

Gli interventi di riparazione o di sostituzione di cavi danneggiati devono essere effettuati esclusivamente da un elettricista qualificato, da Anglepoise Ltd o da un suo rappresentante autorizzato.

Il prodotto deve essere utilizzato al coperto e in un ambiente asciutto.

È molto importante che qualsiasi lampadina di ricambio non ecceda la potenza massima indicata all'interno del paralume.

QUALITÀ E SICUREZZA

Questo prodotto è contrassegnato per dimostrarne la conformità alle direttive applicabili. La distanza operativa minima dagli oggetti illuminati è di 0,2 metri.

Tensione nominale: 220V-240V AC / 50-60Hz.

GUARANTEED FOR LIFE - WARRANTY REGISTRATION

Anglepoise are pleased to offer a **Lifetime Warranty** on all products used domestically upon **registration**.

Products can be registered at:

www.anglepoise.com/manifesto/lifetime-guarantee/warranty-registration

For full details then please see:

www.anglepoise.com/legal/guaranteed-for-life

We offer a **2 Year Warranty** for all Commercial Applications.



CONTACT

UK & International Enquiries

Anglepoise®

+44 (0) 1227 538 038
hello@anglepoise.com
www.anglepoise.com

Birch House
Parklands Business Park
Forest Road
Denmead
Hampshire, PO7 6XP
United Kingdom

SOCIAL MEDIA & NEWSLETTER

Sign up to the Anglepoise® newsletter for the latest news and updates at www.anglepoise.com/newsletter

We can also be found on most social media channels - just search using **@anglepoise**



ANGLEPOISE®
Abandon Darkness.